

# ACU100L管道式热式质量流量计

In-Line Style Mass Flow Meter

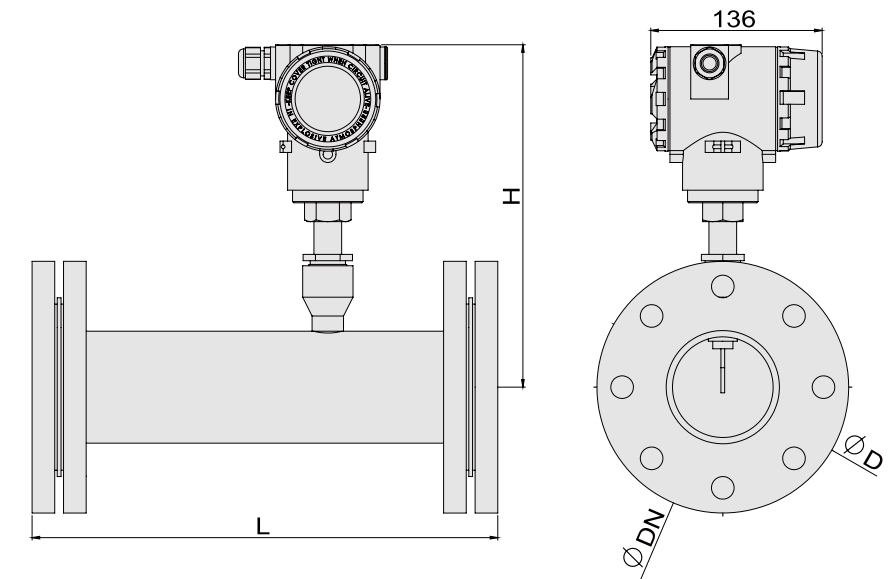
- ◆ 量程: 0~180Nm/s (标准状态为 0°C, 101.33KPa)
- ◆ 精度 1%, 量程比 100: 1
- ◆ 使用温度: -40~400°C
- ◆ 快速反应的双铠装传感器
- ◆ 出厂前配备和现场管道内径相同的管道

管道式气体质量流量计使用标准精密风洞校准, 采用恒温原理的热消散(冷却)效应的金氏定律。可以同时显示流速(流量), 温度。低流速反应灵敏, 高流速也能达到很好的精度。即使在高温也能取得很好的恒温差, 稳定性好。

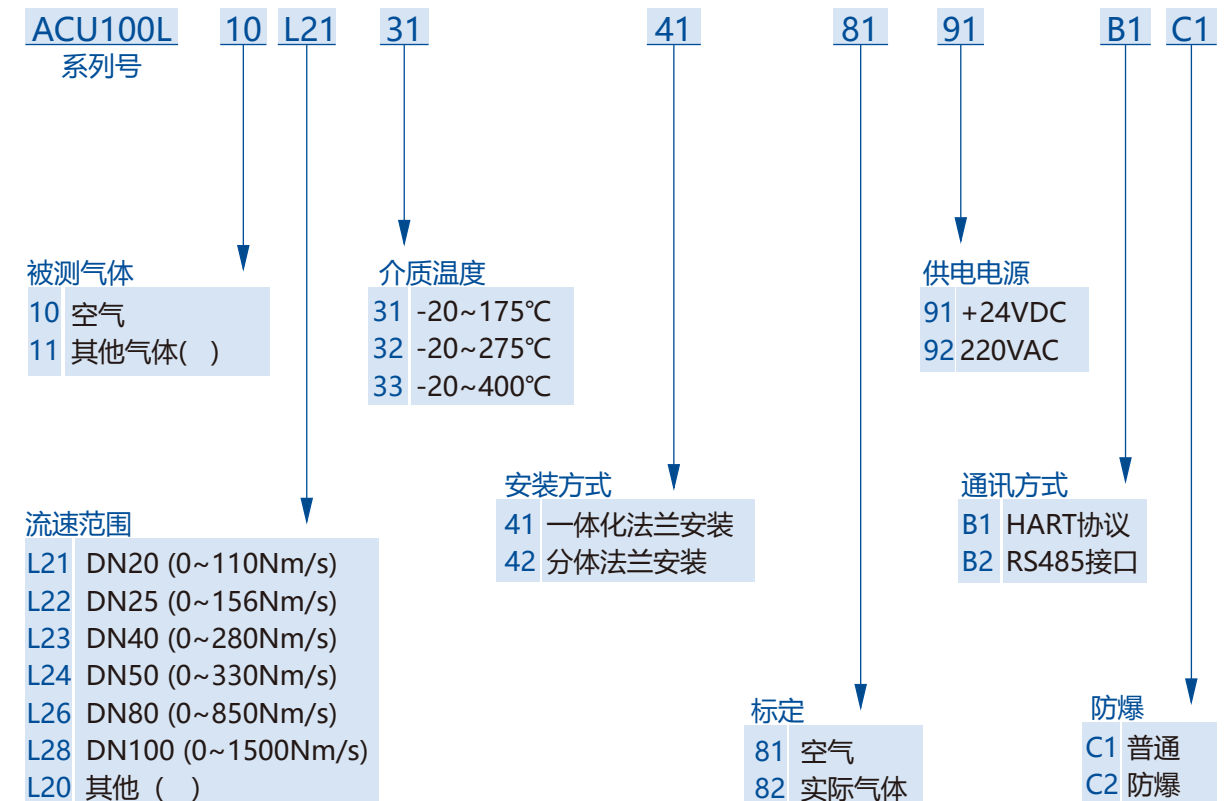
管道式适合于 DN100 口径以下, 可以测量多种气体, 直接输出气体的质量流量, 可以取得较准确的流量值, 无需温压补偿。有本安和隔爆两种方式, 两种输出可选。适合于小口径管道流量的测量, 标准的管道设计, 使用安装和维护更方便。

被测介质: 空气, 天然气, 沼气, 煤气, 干燥氯气, 氧气, 一氧化碳助燃风, 烟道烟气, 火炬气, 氢气, 氩气及其他干燥气体。

## 产品尺寸图 (mm)



## 产品选型



## 技术参数

量程范围	0 ~ 180Nm/s
精度	±1% 读数 ±0.5% 满量程
量程比	100: 1
响应时间	3 秒, 可通过阻尼系数调整
环境温度	带液晶 -20 ~ 70°C, 不带液晶 -40~85°C
介质温度	-20 ~ 175°C / -20 ~ 275°C / -20 ~ 400°C
模拟输出	两路 4-20mA (流速, 温度) 一路 4-20mA 带 HART 通讯
数字输出	HART 和 MODBUS 可选
重复性	±0.5%F.S
温度系数	0.05%/10°C
材质兼容性	外壳: 铸铝, 环氧树脂喷涂, 丁腈橡胶 O 型环
防护等级	IP67
湿度	0-100%RH
防爆等级	NEPSI 隔爆许可 EX d IICT4, 隔爆级别 C 级
供电	24VDC
电磁兼容性	IEC 61000-4-2 ~ 5
过程连接	法兰安装 螺纹安装
安装方式	一体式, 分体式
线制	四线制

